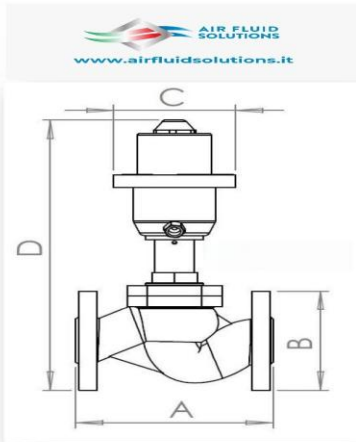
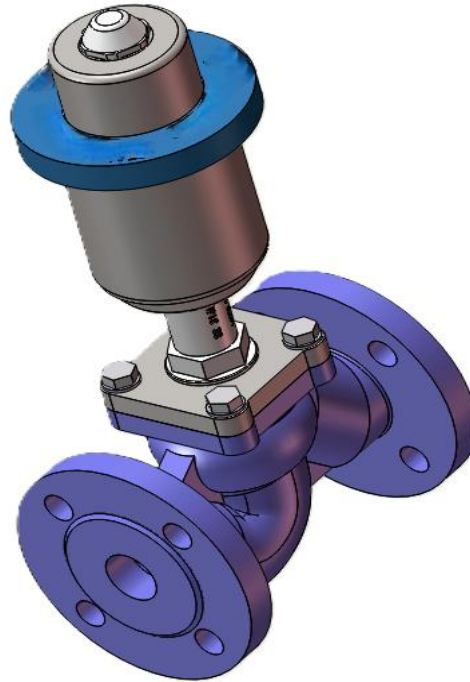


Valvola di intercettazione a comando pneumatico Serie OMGHIFA

CARATTERISTICHE:

- **MATERIALE CORPO:** EN-GJL-250
- **MATERIALE BONNET:** AISI 316L
- **PN:** 16
- **SERVOCOMANDO:** AISI 304
- **TEMPERATURA DI ESERCIZIO:**
-10/+190



DIMENSIONI E PESI

ACCESSORI:			//				
DN	Ø ACT.	A	B	C	D	W	
(mm)	(inch)	(mm)	(mm)	(mm)	(mm)	(Kg)	
15	1/2"	Ø50	130	95	81	258	3,4
15	1/2"	Ø70	130	95	101	295	4
20	3/4"	Ø50	150	105	81	263	4,1
20	3/4"	Ø70	150	105	101	300	4,7
25	1"	Ø50	160	115	81	281	4,8
25	1"	Ø70	160	115	101	318	5,4
32	1 1/4"	Ø70	180	140	101	334	7,1
32	1 1/4"	Ø100	180	140	135	369	8,1
40	1 1/2"	Ø70	200	150	101	353	10,1
40	1 1/2"	Ø100	200	150	135	388	11,5
50	2"	Ø70	230	165	101	357	12,0
50	2"	Ø100	230	165	135	392	13,5

SCHEDA TECNICA SPECIFICA

VALVOLE A INTERCETTAZIONE A COMANDO PNEUMATICO TIPO ON-OFF

Ø Attuatore		SERIE OMIF (Filettata GAS)													
		50			70			100							
DN		ISO G	1/2"	3/4"	1"	1/2"	3/4"	1"	1 1/4"	1 1/2"	2"	1 1/4"	1 1/2"	2"	
NC	Sotto sede	Pressione di esercizio	15	20	25	15	20	25	32	40	50	32	40	50	
		Pressione di pilotaggio	bar	18	14	9	25	25	20	13	8	5,5	22	20	12
	Sopra sede	Pressione di esercizio	bar	5-8	5-8	5-8	5-8	5-8	5-8	5-8	5-8	5-8	5-8	5-8	5-8
		Pressione di pilotaggio	bar	25	20	9	25	25	20	10	6	4	25	16	8
NO	Sotto sede	Pressione di esercizio	bar	//	//	//	//	//	//	//	//	//	//	//	
		Pressione di pilotaggio	bar	//	//	//	//	//	//	//	//	//	//	//	
	Sopra sede	Pressione di esercizio	bar	//	//	//	//	//	//	//	//	//	//	//	
		Pressione di pilotaggio	bar	//	//	//	//	//	//	//	//	//	//	//	
DE	Sotto sede	Pressione di esercizio	bar	//	//	//	//	//	//	//	//	//	//	//	
		Pressione di pilotaggio	bar	//	//	//	//	//	//	//	//	//	//	//	
	Sopra sede	Pressione di esercizio	bar	//	//	//	//	//	//	//	//	//	//	//	
		Pressione di pilotaggio	bar	//	//	//	//	//	//	//	//	//	//	//	
Coefficiente di flusso Kv	m³/h	4,6	7,3	11,7	4,6	7,3	11,7	16,8	26,7	42,6	16,8	26,7	42,6		
Pressione nominale PN	bar	16	16	16	16	16	16	16	16	16	16	16	16		
Peso	Kg	3,4	4,1	4,8	4	4,7	5,4	7,1	10,1	12	8,1	11,5	13,5		
Tipo di fluido		Aria, vapore, liquidi aggressivi, sostanze chimiche, vuoto, olio, gas													
Viscosità	mm²/s	600													
Materiale guarnizione sede		Ptfе/grafite													
Temperatura fluido	°C	-10 ÷ +180													
Materiale corpo		EN GJL-250 / EN GJS-400 / AISI 316													
Materiale pacco chevron		PTFE/C755 e FKM													
Dimensione connessioni di pilotaggio	ISO G	1/8"													
Fluido di pilotaggio		Aria/gas inerte													
Temperatura fluido di pilotaggio	°C	-10 ÷ +60													
Materiale attuatore		AISI 304													
Materiale pistone		AISI 304													
Materiale guarnizione pistone		Poliuretano													